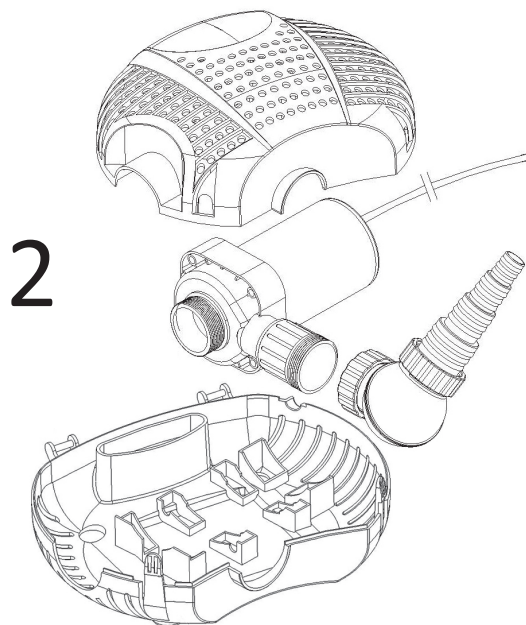


Immer zuerst Stecker herausziehen!



Pumpenkorb öffnen und Pumpe entfernen



Schrauben vom Pumpengehäuse entfernen



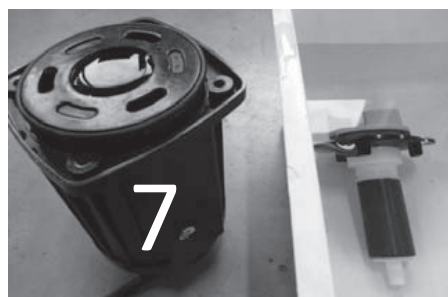
Pumpenkopf entfernen



Rotor vom Pumpengehäuse entfernen



Rotor mit Wasser und Bürste reinigen



Das Pumpengehäuse aufrecht stellen und dieses mit milden Entkalker (Essigreiniger) füllen. Legen Sie den Rotor in einen Plastikbehälter mit Entkalker. Beides lassen Sie nun 24h stehen. Nach 24h mit Wasser abspülen und Pumpe wieder zusammenbauen.

## EC-Serie

AquaForte Pumpen unterliegen vor der Auslieferung einen Qualitätstest und Qualitätskontrolle beim Hersteller um sowohl die Sicherheit als auch eine gute Funktion sicher zu stellen. Das nicht beachten der Anweisungen und der Hinweise in dieser Anleitung kann zu einem Schaden an der Pumpe führen oder einem schweren, körperlich Schaden zur Folge haben. Lesen Sie daher unbedingt aufmerksam diese Anleitung bevor Sie die Pumpe in Gebrauch nehmen.

### Vorteile EC-Serie Pumpenserien:

- High Performance Motor mit einer innovativen Elektronik und einer Energieersparnis von bis zu 50%.
- Sehr leise Arbeitsweise.
- Sowohl Süß- als Meerwassertauglich.
- Pumpe ohne Kupfermaterial
- Lange Lebensdauer aufgrund einer verschleißsicheren, keramischen Achse
- Schaltet automatisch aus wenn sich kein Wasser im Rotor befindet.
- Motorschutz bei einer Blockade vom Laufrad



### INGESCHRÄNKTE GARANTIE

Dieses Produkt unterliegt einer Garantiezeit von 24 Monaten ab dem Kaufdatum auf Material- und Produktionsfehler. Bei einer evtl. Reklamation muß die Pumpe zusammen mit der Verkaufsrechnung eingereicht werden. Die Garantie beschränkt sich auf einen evtl. Austausch der defekten Teile. Es bestehen keine Garantieansprüche bei unsachgemäßen Gebrauch der Pumpe oder bei einer Zweckentfremdung. Gleiches gilt bei unzureichender oder keiner Wartung der Pumpe durch den Käufer. Für sämtliche Garantieanfragen hat der Kunde die Portokosten für den Versand zu tragen.

### TECHNISCHE PARAMETER:

Model	Voltage & Frequenz	Watt (W)	Max. Förderhöhe
EC-Serie 3500	220-240V 50Hz	30	3.0 Meter
EC-Serie 5000	220-240V 50Hz	40	3.5 Meter
EC-Serie 6500	220-240V 50Hz	50	4.0 Meter
EC-Serie 8000	220-240V 50Hz	70	4.5 Meter
EC-Serie 10000	220-240V 50Hz	85	4.5 Meter

## Opmerkingen:

Der elektronische Kreislauf (also die Steckdose) an dem die Pumpe angeschlossen wird, muß mit einer Sicherung gegen Kriechstrom von max. 30mA ausgestattet sein. Die Pumpen sollten nicht tiefer als 1,5 Meter unterhalb des Wasserspiegels stehen.

## WARNUNG

- Achten Sie beim Stromanschluß auf die entsprechende Spannung, welche Sie auf dem Pumpen-Typenschild finden.
- Die Pumpe ist nur für Aquarium/Teichwasser ausgelegt, verpumpen Sie damit keine leicht entflammbare oder chemische Flüssigkeiten.
- Die maximale Wassertiefe für die Verwendung der Pumpe beträgt 1,5 Meter.
- Verwenden Sie die Pumpe nicht bei Wassertemperaturen über 35°C.
- Das Stromkabel kann nicht ersetzt werden. Ist dieses Kabel beschädigt muß die Pumpe entsorgt werden.
- Die Pumpe darf nicht durch Kindern, schwache Personen o.ä. ohne Aufsicht verwendet werden.
- Zum Schutz vor elektrischen Schlägen: den Stecker niemals ins Wasser oder anderen Flüssigkeiten legen/fallen lassen.
- Diese Pumpe ist nicht geeignet für die Verwendung durch Personen (inkl. Kindern) mit verminderten körperlichen oder geistigen Fähigkeiten oder Koordinationsschwächen.
- Gleiches gilt für Personen ohne Erfahrung soweit diese keine Anleitung einer Aufsichtsperson erhalten, welche entsprechende Erfahrung mit diesen Pumpen hat und so die Verantwortung für diese Personen übernehmen kann. Kinder müssen grundsätzlich beaufsichtigt werden, wobei darauf zu achten ist, dass diese nicht mit dem Gerät spielen.

## ACHTUNG!!!:

Bevor Sie die Pumpe anfassen zum Reinigen, zur Wartung oder anderen Handlungen ziehen Sie IMMER zuerst den Netzstecker der Pumpe und unterbrechen Sie somit die Stromzufuhr. Lassen Sie die Pumpe niemals ohne Wasserdurchlauf laufen. Heben/Tragen Sie die Pumpe niemals am Kabel. Verwenden Sie die Pumpe niemals für Flüssigkeiten über 35°C. Verwenden Sie die Pumpe nur, wenn diese komplett vom Wasser umgeben ist. Verwenden Sie die Pumpe NIEMALS in einem Schwimmbad!!

## Aufstellung der Pumpe

Die Pumpe kann sowohl im Wasser als auch trocken aufgestellt werden. Bei einer trockenen Aufstellung muß die Pumpe unterhalb des Wasserniveaus stehen, da diese nicht selbstansaugend ist. Die Pumpe kann nur klares Wasser verpumpen und darf nicht direkt in Schlamm oder auf sandigem Boden gestellt werden. Setzen Sie in solchen Fällen die Pumpe auf einem Stein oder einer andere Erhöhung. Achten Sie immer darauf, dass das Filtergehäuse der Pumpe, welche die Pumpe schützen soll, nicht verstopft. Der Rotor (Laufrad) wird bei starker Verschmutzung schwerer laufen und kann somit die Leistung der Pumpe drosseln. Im schlimmsten Fall kann die Pumpe blockieren und überhitzen da die Kühlung durch den Wasserdurchlauf nicht mehr gewährleistet ist.

## PRESTATIES

Ein verstopfter oder verschmutzter Einlass kann die Leistung der Pumpe stark verringern. Wenn die Pumpe auf einem verschmutzten Untergrund verwendet wird raten wir dazu, die Pumpe auf einer Erhöhung (z.B. einem Stein) zu stellen, so dass der Kontakt mit groben Schmutz vermieden wird. Lassen Sie die Pumpe nicht laufen, wenn diese

nicht komplett unter Wasser steht. Das kann die Pumpe beschädigen. Stellen Sie die Pumpe zuerst komplett unter Wasser bevor Sie den Stecker in die Steckdose stecken. Am Anfang kann es sein, das noch Luft aus der Pumpe kommt, machen Sie sich über diese Luft keine Sorge. Sollte die Pumpe dadurch anhalten, ziehen Sie ein paar Mal den Stecker aus der Steckdose und stecken diesen dann wieder ein. Normalerweise sollte die Pumpe dann wieder anspringen.

Schaltet automatisch aus wenn sich kein Wasser im Rotor befindet (Modelle 3500 bis 10000 nach 5 Minuten). Stecker herausziehen und wieder einstecken für normalen Betrieb.

## WARTUNG

Trennen Sie vor jeder Wartung/Reinigung die Stromzufuhr. Entfernen Sie vor der Reinigung die Abdeckkappe, den Pumpenkörper und das Laufrad. Verwenden Sie eine kleine Bürste und/oder Wasser um den Schmutz zu entfernen.

## ACHTUNG!!!:

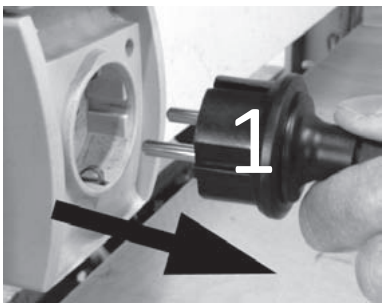
Die Pumpenachse kann nicht gelöst werden!

Wenn die Pumpe nicht anspringt, kontrollieren Sie bitte folgendes:

- Kontrollieren Sie den Stromanschluß. Versuchen Sie sonst einen anderen Stromanschluß oder prüfen Sie den vorhandenen Stromanschluß, ob dieser auch entsprechend Strom führt.
- Erinnerung!: Achten Sie darauf, dass die Stromzufuhr immer unterbrochen ist, wenn Sie die Pumpe kontrollieren.
- Kontrollieren Sie den Pumpenausgang auf Verstopfung und den Schlauch auf Knicke oder Undichtheit. Auch Algen können den Durchfluss blockieren. Entfernen Sie bitte alles Algen aus dem Pumpenkreislauf.
- Achten Sie auch darauf, ob der Pumpeneingang (Ansaugseite) keine Verstopfung vorweist.
- Lösen Sie das Pumpengehäuse so dass Sie an das Laufrad kommen. Drehen Sie am Rotor um zu bestimmen ob das Laufrad evtl. gebrochen ist oder fest sitzt.
- Eine monatliche Kontrolle und Wartung der Pumpe kann die Lebenszeit einer Pumpe deutlich verlängern. Anmerkung: Achten Sie darauf, dass das Kabel direkt von der Steckdose nach unten läuft und eine Lasche hat. So können Sie vermeiden, dass das Wasser direkt durch das Kabel in die Steckdose wandern kann.
- Wenn Sie an der Pumpe (am Gehäuse oder am Rotor) eine Verkalkung feststellen, dann wird die Pumpe während des Betriebes zu heiß! Kalk setzt sich bei einer Temperatur über 55°C ab. Bei einer ausreichenden Durchströmung wird die Pumpe durch das Wasser gekühlt und können solche Temperaturen nicht erreicht werden. Ist der Widerstand zu groß (Leitung zu eng, Förderhöhe zu hoch, etc.) wird der Durchfluss vermindert. Dadurch funktioniert die Kühlfunktion nicht einwandfrei und es kann zu einer Kalkablagerung kommen. Im Extremfall wird die Kalkablagerungsschicht so dick, dass der Rotor blockiert und der Motor durchbrennt. Schaden durch Kalk fallen nicht unter die Garantie!!! Eine Verkalkung können Sie mit Entkalker oder Essig lösen.

**Entsorgung: Dieses Produkt darf nicht über den Hausmüll entsorgt werden. Dieses Produkt muss über eine anerkannte Stelle zur Recycling für elektrische und elektronische Geräte entsorgt werden.**

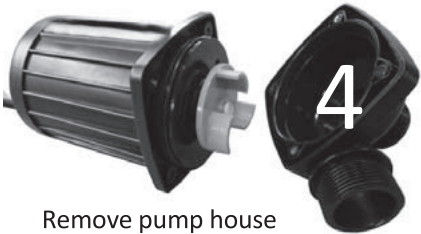




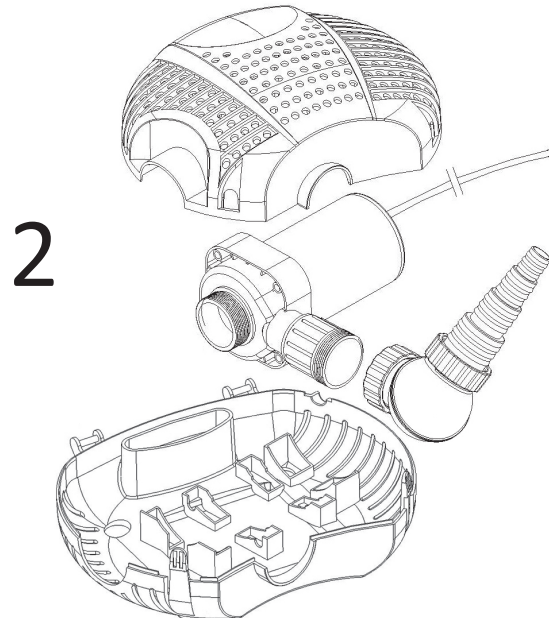
Always remove plug from wall outlet first!



Remove the screws from pump house



Remove pump house



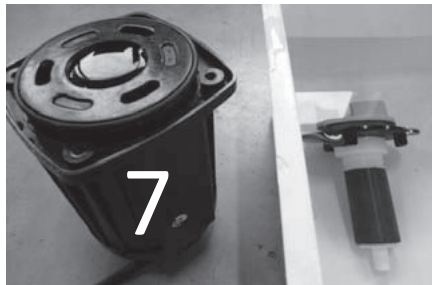
Open pump cover and remove pump



Remove rotor from pump house



Clean rotor with water and brush



Put pump house in a vertical position and fill with a mild lime scale remover (like cleaning vinegar). Immerse rotor in a plastic bowl /container filled with the same lime scale product and leave both for 24 hours. After 24 hours rinse off with water and re-assemble pump.

**EC-Series**

AquaForte pumps are carefully inspected and tested to ensure both safety and operating performance. However, failure to follow the instructions and warnings in this manual may result in pump's damage and/or serious injury. Be sure to read and save this manual for future reference

**Benefits of the EC-Series**

- High performance motor with innovation electronics
- Energy saving up to 50%.
- Super Quiet Operation.
- Suited for Salt and Fresh Water
- No Copper Components
- With Wear-resistant Ceramic Shaft, Longer Operation Life.
- Automatic power off protection upon no water
- Motor protection if rotor is blocked.



**TECHNICAL PARAMETER:**

Model	Voltage & frequency	Watt (W)	Max. Head
EC-Series 3500	220-240V 50Hz	30	3.0 meter
EC-Series 5000	220-240V 50Hz	40	3.5 meter
EC-Series 6500	220-240V 50Hz	50	4.0 meter
EC-Series 8000	220-240V 50Hz	70	4.5 meter
EC-Series 10000	220-240V 50Hz	85	4.5 meter

**LIMITED WARRANTY**

This product is guaranteed for a period of 24 months from date of purchase for material or manufacturing defects. In case it is submitted for repair the pump must be with the original receipt. Guarantee consists in guaranteed substitution of defective parts. Guarantee is considered to void in case of improper use, or damages caused by improper handling or negligence on the part of the buyer. All equipment must be sent postage paid.

AquaForte is a trademark of Sibo BV, Doornhoek 3950, 5465TC, Veghel, Nederland  
 Email: [info@sibo.nl](mailto:info@sibo.nl) Website: [www.aqua-forte.nl](http://www.aqua-forte.nl)

**Remark:**

For outdoor use. The pump is to be supplied through a residual current device (RCD) with a rated residual operating current not exceeding 30mA. For all the models the maximum operation depth is 1,5m.

**WARNING**

- Do not connect to any voltage other than that shown on the rating label of the pump.
- Do not pump flammable liquids. The appliance is only intended to be used in ponds/aquarium.
- The maximum operation depth is 1,5m.
- Do not use with water above 35°C.
- The supply cord cannot be replaced. If the cord is damaged the appliance should be scrapped.
- The pump is not intended for use by young children or infirm persons without supervision.
- To protect against the risk of electrical shock, do not immerse the plug in water or other liquid.
- This appliance is not intended for use by persons (including children) with reduced physical, sensory or mental capabilities, or lack of experience and knowledge, unless they have been given supervision or instruction concerning use of the appliance by a person responsible for their safety. Children should be supervised to ensure that they do not play with the appliance.

**CAUTION!!:**

Always disconnect from electrical outlet before cleaning, maintenance and handling the pump. Don't operate without water.

Do not lift the pump by holding the power cord.

Do not use the pump in liquids having a temperature exceeding 35°C.

Use the pump only in freshwater.

Please use the pump only when it is completely submerged in water.

Do not use the pump in swimming pools!!

**Installation**

The pump is suited for both wet and dry applications. In a dry setup the pump must be under water level as it is not self-priming. For dry setup the external strainer house must be removed for the connection of the pipe fittings. Use without water (dry running) will result in irreparable damage. Under water, the pump must take in as clear as possible water. Never place the pump in a muddy area or on sandy pond bottoms. Put the pump on a small pedestal (e.g. a stone). Ignoring these instructions can cause blockage of the strainer house around the pump. Heavily polluted water will cause problems for the rotor to run smooth and the pump performance will decrease. In a worst case scenario the rotor will totally Block and the pump will burn out. Complete blockage of the pump strainer house will prevent motor cooling which can cause burn outs.

**PERFORMANCE**

A clogged or dirty intake screen will greatly reduce performance. If the pump is used on a dirty surface, raise

it slightly to reduce the amount of debris contacting the intake. If less flow is desired, adjust the regulator on the sealing cover to restrict the flow.

Do not let the pump run when not submerged in water. That may damage the pump. Always submerge the pump first, and then plug in the electrical outlet. At the beginning, it probably can't pump water, because there is air in the pump and the tube. Don't worry about it. Please pull out and insert electrical outlet several times, it will work normally.

Automatic shut off if no water for 5 minutes (for 3500-10000). Pull the plug out, and re-insert to resume work.

**MAINTENANCE**

Unplug before cleaning. To clean the pump, remove the back cover, sealing cover and the impeller. Use a small brush or stream of water to remove any debris.

**CAUTION!!:**

The pump shaft cannot be removed!

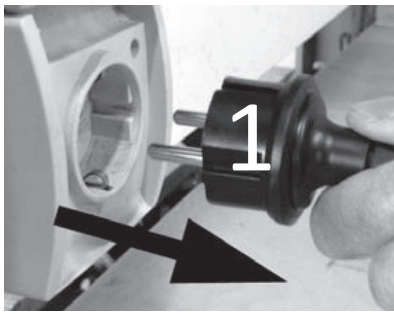
If the pump fails to operate, check the following:

- Check the outlet and try another outlet to ensure the pump is getting electrical power.
- NOTE: Always disconnect from electrical outlet before handling the pump.
- Check the pump outlet and tubing for kinks and obstructions. Algae may block them, please flush out the algae with a garden hose.
- Check the inlet to ensure it is not clogged with debris.
- Remove the pump inlet to access the impeller area. Turn the rotor to ensure it is not broken or jammed.
- Monthly maintenance will prolong your pump's life.
- NOTE: Ensure that the electrical cord loops below the electrical outlet to form a "Drip Loop". This will prevent water from running down the cord into the electrical outlet.
- When you find calcium/timescale deposits inside the motor house this implicates that the pumps becomes too warm during use! Calcium/lime scale expands above temperatures of 55°C. With sufficient flow the pump is water cooled and cannot reach these temperatures. If, however, the head pressure is too big (too small pipe system, maximum pump head too big, etc) the flow will be reduced which causes insufficient cooling and by this, calcium deposits. In a worst case scenario the calcium/timescale layer will get so thick that it blocks the rotor and the motor will burn out. **DAMAGE CAUSED BY CALCIUM/LIME SCALE IS NOT COVERED BY WARRANTY!** You can remove calcium/lime scale deposits with commercial de-scaling products or vinegar.

**DISPOSAL:**

Do not dispose this product as unsorted municipal waste. Collection of such waste separately for special treatment is necessary.





Altijd eerst stekker loskoppelen!



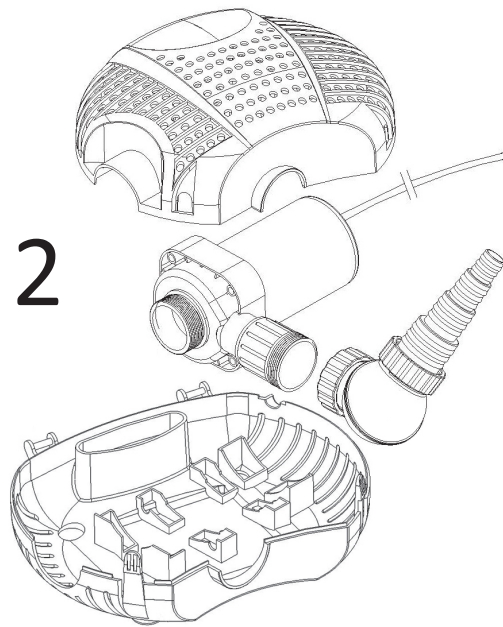
Schroeven van pomphuis verwijderen



Pomphuis verwijderen



Rotor met water en borstel schoonmaken

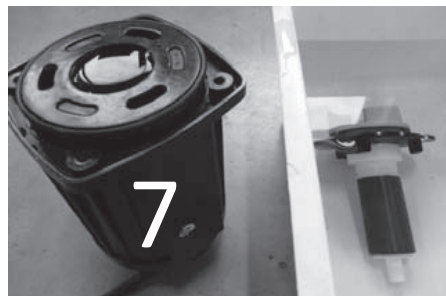


2

Filterbehuizing openen en pomp uitnemen



Rotor uit pomphuis nemen



7

Zet pomphuis rechtop en vul deze met een milde ontkalker (zoals schoonmaakazijn). Leg de rotor in een plastic kom/bakje gevuld met hetzelfde anti kalk middel en laat beiden 24 uur staan. Na 24 uur afspolen met water en pomp weer assembleren

## EC-Serie

AquaForte pompen worden zorgvuldig gecontroleerd en getest om zowel de veiligheid en operationele prestaties te garanderen. Het echter niet naleven van de instructies en waarschuwingen in deze handleiding, kan resulteren in schade aan de pomp en / of ernstig lichamelijk letsel tot gevolg hebben. Zorg ervoor dat u deze handleiding compleet hebt doorgenomen alvorens u de pomp in gebruik neemt. Bewaart u verder de handleiding goed voor eventueel toekomstig gebruik.

### Voordelen van de EC-serie:

- High performance motor, met innovatie elektronica
- Energiebesparingen tot 50%.
- Super stille werking.
- Te gebruik in zowel zout- als zoetwater.
- Geen koperen onderdelen
- Vanwege de slijtvaste keramische as, een langere levensduur.
- Schakelt automatisch uit wanneer er geen water in de rotor zit
- Motor beveiliging bij rotor blokkade



### BEPERKTE GARANTIE

Dit product bezit een garantie voor een periode van 24 maanden, vanaf de datum van aankoop, voor materiaal- of fabricagefouten. Bij eventuele aanvragen tot garantie/repairatie, product samen met de aankoop bon aanbieden. De garantie bestaat uit het eventueel vervangen van defecte onderdelen. Garantie wordt beschouwd als nietig in geval van oneigenlijk gebruik en/of schade veroorzaakt door onjuist gebruik of nalatigheid van de kant van de koper. Voor alle terug te sturen garantieaanvragen dient u zelf de portokosten te betalen.

### TECHNISCHE PARAMETERS:

Model	Voltage & frequentie	Watt (W)	Opv. hoogte
EC-Serie 3500	220-240V 50Hz	30	3.0 meter
EC-Serie 5000	220-240V 50Hz	40	3.5 meter
EC-Serie 6500	220-240V 50Hz	50	4.0 meter
EC-Serie 8000	220-240V 50Hz	70	4.5 meter
EC-Serie 10000	220-240V 50Hz	85	4.5 meter

## Opmerkingen:

Het elektrisch circuit (stopcontact) waarop de pomp is aangesloten moet voorzien zijn van een lekstroombeveiliging van max. 30mA. Voor alle modellen is de maximale diepte waarop de pompen werkzaam zijn 1.5m.

## WAARSCHUWING

- Niet aansluiten op een andere spanning dan die vermeld op het typeplaatje van de pomp.
- Verpomp geen ontvlambare vloeistoffen. Het apparaat is alleen bedoeld voor gebruik in aquariums / vijvers.
- De maximale diepte werking is 1.5m.
- Gebruik de pomp niet bij watertemperaturen boven de 35°C.
- De netsnoer kan niet worden vervangen. Als de snoer beschadigd is mag het het apparaat niet worden gebruikt.
- De pomp is niet bedoeld en geschikt voor gebruik, door jonge kinderen of zwakke personen zonder toezicht.
- Ter bescherming tegen het risico van elektrische schokken; dompel de stekker niet in water of andere vloeistoffen.
- Dit apparaat is niet bedoeld voor gebruik, door personen (incl. kinderen) met verminderde lichamelijke, zintuiglijke of verstandelijke beperkingen, of een gebrek aan ervaring en kennis, tenzij ze onder toezicht staan van of instructies krijgen, met betrekking tot gebruik van het apparaat, door een persoon die verantwoordelijk is voor hun veiligheid. Kinderen dienen onder toezicht te staan om ervoor te zorgen dat ze niet met het apparaat spelen.

## LET OP!!:

Haal altijd de stekker uit het stopcontact vóór reiniging van, onderhoud en andere handelingen aan de pomp. Niet laten werken/draaien zonder water.

Til de pomp niet omhoog aan de netsnoer/kabel. Gebruik de pomp niet in vloeistoffen met temperaturen welke mogelijk geraken tot boven de 35°C. Gebruik de pomp alleen, wanneer deze compleet ondergedompeld is in het water. Gebruik de pomp NIET in een zwembad!!

## Opstelling van de pomp

De pomp kan zowel in een droge als in een onderwater opstelling geplaatst worden. De pomp moet bij een droge opstelling altijd onder de waterspiegel staan omdat hij niet zelfaanzuigend is. De pomp moet in het water zo opgesteld worden dat hij helder water aanzuigt. Hij mag in geen geval in de modder of direct op een zanderige vijverbodem staan. Zet de pomp op een kleine verhoging (zoals bijvoorbeeld een steen). Bij het niet naleven van deze instructies kan de filterbehuizing die de motor tegen vervuilingen beschermt verstopt raken. De rotor zal bij sterke vervuiling zwaarder lopen en als gevolg daarvan de prestaties van de pomp verminderen. In het ergste geval blokkeert de rotor en zal de pomp doorbranden. Bij een verstopping van de filter is de koeling van de motor niet meer gegarandeerd wat tot doorbranden kan leiden.

## PRESTATIES

Een verstopte of vuile inlaat zal de prestaties van de pomp sterk verminderen. Wanneer de pomp wordt gebruikt op een vuile ondergrond, is het aan te raden de pomp te plaatsen op een verhoging, zodat het contact met vuil zo veel mogelijk wordt vermeden.

Laat de pomp niet werken/draaien, wanneer de pomp niet complete onder water is. Dat kan de pomp

beschadigen. Dompel de pomp altijd eerst compleet onder, alvorens de stekker in het stopcontact te steken. In het begin, is het mogelijk dat de pomp geen water zal verpompen, omdat er lucht in de pomp zit. Maakt u zich geen zorgen. Neem de stekker een aantal keren uit het stopcontact en plaats deze weer terug, dit zal er normaal gesproken voor moeten zorgen dat de pomp normaal zal werken.

Deze pompen schakelen automatisch uit wanneer er geen water in de rotor zit (model 3500 t/m 10000 na 5 minuten). Trek de stekker uit het stopcontact en stop deze weer terug om de normale werking te hervatten.

## ONDERHOUD

Haal de stekker uit het stopcontact voor het schoonmaken en onderhouden van de pomp. Voor het reinigen van de pomp, verwijder de achterplaat, pomphuis en de waaier. Gebruik een kleine borstel en/of water om al het vuil te verwijderen.

## LET OP!!:

De pomp-as kan niet worden verwijderd!

Als de pomp niet werkt, controleert u het volgende:

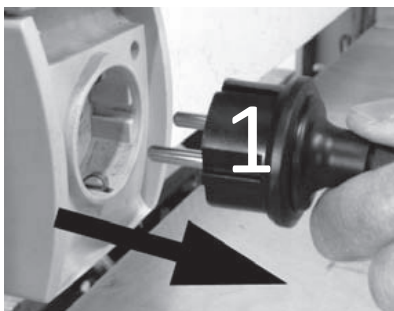
- Controleer het stopcontact en probeer een ander stopcontact om ervoor te zorgen de pomp zijn elektrisch vermogen krijgt.
- Opmerking: Zorg er altijd voor, dat u de stekker uit het stopcontact haalt alvorens met de pomp aan de slag te gaan.
- Controleer de uitlaat van de pomp en slang op knikken en obstakels. Algen kunnen hier de doorstroming blokkeren, u dient deze algen met een tuinslang af te spuiten en te verwijderen.
- Controleer de inlaat of dat deze niet verstopt zit met vuil.
- Verwijder het pomphuis zodat u bij de waaier kan. Draai aan de rotor om te bepalen of deze niet is afgebroken of vast zit.
- Maandelijks onderhoud van de pomp zal de uiteindelijke levensduur verlengen. OPMERKING: Zorg ervoor dat u direct vanuit het stopcontact, de kabel naar beneden laat lopen via een "lus". Hierdoor wordt voorkomen dat water rechtstreeks via de kabel in het stopcontact druppelt.
- Wanneer u in het motorhuis of op de rotoeenheid kalk aantreft, dan wordt de pomp tijdens het gebruik te heet! Kalk zet uit boven een temperatuur van 55°C. Bij voldoende doorstroming zal de pomp door het water gekoeld worden en kunnen dergelijke temperaturen niet voorkomen. Is echter de weerstand te groot (leidingen te smal, opvoerhoogte te groot, enz.) dan verminderd de doorstroming, waardoor de koeling niet toerijkend is en ontstaat er kalk. In het ergste geval, bij een extreem dikke laag kalk, blokkeert de rotor en brandt de motor door. SCHADE DOOR KALK VALT NOOIT ONDER GARANTIE! Verkalking kan met ontkalker of azijn opgelost worden.

## Verwijdering:

Dit product mag niet samen worden afgevoerd met het huishoudelijk afval.

Dit product moet worden afgevoerd door een erkende plaats voor de recycling van elektrische en elektronische apparaten.

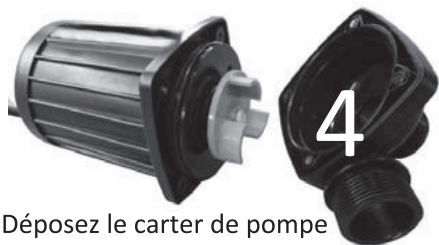




Retirez toujours d'abord la fiche de la pris!



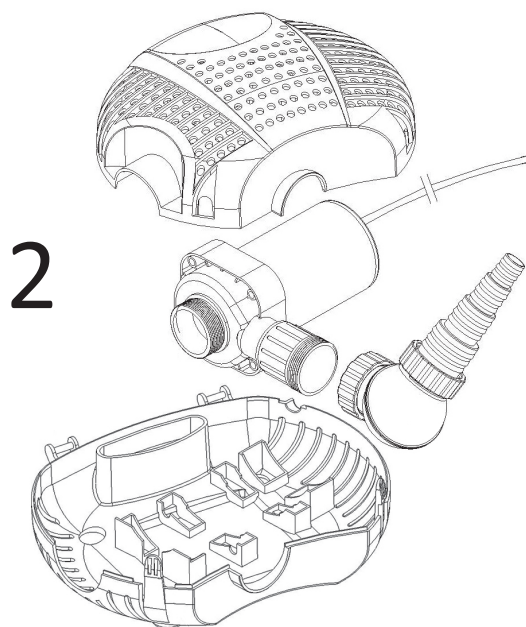
Déposez les vis du carter de pompe.



Déposez le carter de pompe



Retirez le rotor du carter de pompe et nettoyez-le avec de l'eau et une brosse.



Ouvrez le corps de filtre et retirez la pompe.



Retirez le rotor du carter de pompe.



Placez la pompe en position verticale et remplissez-la avec un détartrant doux (comme du vinaigre ménager). Placez le rotor dans un récipient/bac plastique rempli du même produit détartrant et laissez agir durant 24 heures. Après 24 heures, rincez avec de l'eau et assemblez à nouveau la pompe.

## Série EC

Les pompes AquaForte sont soigneusement contrôlées et testées afin de garantir la sécurité et les performances opérationnelles. Toutefois, le non-respect des instructions et des avertissements repris dans cette notice peut entraîner des dommages à la pompe et / ou des lésions corporelles graves. Lisez attentivement cette notice avant de mettre la pompe en service. Conservez soigneusement cette notice pour un usage futur éventuel.

### Avantages de la série de pompes EC

- Moteur haute performance, avec une commande électronique innovante. Économies d'énergie jusqu'à 50%.
- Fonctionnement très silencieux.
- Utilisation dans l'eau tant salée que douce.
- Aucune pièce en cuivre.
- Durée de vie accrue grâce à l'arbre en céramique résistant à l'usure.
- Désactivation automatique lorsqu'il n'y a pas d'eau dans le rotor.
- Protection du moteur en cas de grippage du rotor.



### RESTRICTION DE GARANTIE

Ce produit est assorti d'une garantie pour une période de 24 mois, à compter de la date d'achat, pour ce qui est des vices de matériaux ou de fabrication. Lors d'une demande éventuelle de garantie/réparation, présentez le produit accompagné du titre d'achat. La garantie comprend le remplacement éventuel de pièces défectueuses. La garantie est considérée comme nulle et non avenue en cas d'utilisation à mauvais escient et/ou de dommage causé par une utilisation erronée ou par la négligence dans le chef de l'acheteur. Les frais de port des demandes de garantie sont à votre charge.

### Caractéristiques techniques

Modèle	Tension & fréquence	Watts(W)	Hauteur ref.
Série EC- 3500	220-240V/50Hz	30	3.0 Metres
Série EC- 5000	220-240V/50Hz	40	3.5 Metres
Série EC- 6000	220-240V/50Hz	50	4.0 Metres
Série EC- 8000	220-240V/50Hz	70	4.5 Metres
Série EC-10000	220-240V/50Hz	85	4.5 Metres

## Remarques :

Le circuit électrique (prise) sur lequel la pompe est branchée doit être doté d'une protection contre le courant de fuite de max. 30 mA Pour tous les modèles, la profondeur maximale de fonctionnement des pompes est de 1,5 m.

## AVERTISSEMENT

- Ne branchez pas la pompe sur une tension différente de celle mentionnée sur sa plaquette signalétique.
- Ne pompez pas de liquides inflammables. L'appareil est conçu uniquement pour utilisation dans des aquariums / étangs.
- La profondeur de fonctionnement maximale est 1,5 m.
- N'utilisez pas la pompe à des températures de l'eau supérieures à 35°C.
- Il est impossible de remplacer le cordon d'alimentation de courant. Si le cordon est endommagé, il est interdit d'utiliser l'appareil.
- La pompe n'est pas conçue pour et ne convient pas à l'utilisation par des enfants ou des personnes aux facultés amoindries sans surveillance.
- Pour éviter le risque de chocs électriques : n'immergez pas la fiche dans l'eau ou dans d'autres liquides.
- Diese Pumpe ist nicht geeignet für die Verwendung durch Personen (inkl. Kindern) mit verminderten
- Cet appareil n'est pas conçu pour être utilisé par des personnes (y compris des enfants) aux capacités corporelles, sensorielles ou mentales amoindries, ou ne disposant pas de l'expérience ou des connaissances requises, sauf si elles sont sous la supervision ou reçoivent des instructions concernant l'utilisation de l'appareil d'une personne responsable de leur sécurité. Les enfants doivent être surveillés pour s'assurer qu'ils ne jouent pas avec l'appareil.

## ATTENTION !!!:

Retirez toujours la fiche de la prise avant de procéder au nettoyage, à la maintenance ou à toute autre opération sur la pompe. Ne laissez pas fonctionner l'appareil à sec. Ne soulevez pas la pompe au moyen du cordon d'alimentation de courant/câble. N'utilisez pas la pompe dans des liquides dont les températures peuvent dépasser 35°C. Utilisez uniquement la pompe lorsqu'elle est complètement immergée dans l'eau. N'utilisez PAS la pompe dans une piscine !!

## Installation de la pompe

La pompe peut être installée tant à sec qu'en position immergée. En cas d'installation à sec, la pompe doit toujours se trouver sous le niveau de l'eau étant donné qu'elle n'est pas auto-aspirante. Dans l'eau, la pompe doit être installée de sorte à aspirer de l'eau claire. Elle ne peut en aucun cas être posée dans la boue ou directement sur un fond d'étang sablonneux. Il faut placer la pompe sur un léger rehaussement (comme une pierre par exemple). En cas de non-respect de ces instructions, le corps de filtre qui protège le moteur contre l'encrassement peut se colmater. En cas d'encrassement important, le rotor fonctionne plus péniblement ce qui entraîne une réduction des performances de la pompe. Au pis, le rotor grippe et la pompe grille. En cas de colmatage du filtre, le refroidissement du moteur n'est plus garanti ce qui peut faire en sorte qu'il grille.

## PERFORMANCES

Une admission colmatée ou encrassée diminue fortement les performances de la pompe. Lorsque la pompe est utilisée sur un substrat encrassé, il est recommandé de la poser sur un rehaussement de sorte à éviter

au maximum le contact avec des saletés. Ne laissez pas fonctionner la pompe lorsqu'elle n'est pas complètement immergée. Cela peut endommager la pompe. Immergez d'abord complètement la pompe avant d'insérer la fiche dans la prise. Au début, il est possible que la pompe ne refoule pas d'eau car elle contient de l'air. Ne vous faites pas de soucis. (Dé)branchez à plusieurs reprises la fiche, normalement la pompe va fonctionner correctement.

Ces pompes se désactivent automatiquement lorsqu'il n'y a pas d'eau dans le rotor (modèles 3500 à 10000 après 5 minutes, modèles 13000 à 20000 après 2 minutes). Débranchez la fiche de la prise et rebranchez-la afin de redémarrer le fonctionnement en mode normal.

## ENTRETIEN

Retirez la fiche de la prise avant de procéder au nettoyage et à la maintenance de la pompe. Pour nettoyer la pompe, retirez la plaque arrière, le carter de pompe et le rotor. Utilisez une petite brosse et/ou de l'eau pour enlever toutes les saletés.

## ATTENTION !!!:

Il est impossible de déposer l'arbre de pompe!

Si la pompe ne fonctionne pas, contrôlez les points suivants :

- Contrôlez la prise et essayez une autre prise pour alimenter la pompe en courant.
- Remarque : Veillez toujours à retirer la fiche de la prise avant de procéder à des travaux sur la pompe. Assurez-vous que la sortie de la pompe et le flexible ne présentent pas de flambages ou d'obstacles.
- Des algues peuvent bloquer l'écoulement à ces endroits, chassez ces algues avec un tuyau d'arrosage.
- Assurez-vous que l'admission n'est pas colmatée par des saletés.
- Déposez le carter de pompe de sorte à accéder au rotor. Faites tourner le rotor pour vous assurer qu'il n'est pas cassé ou grippé.

L'entretien mensuel de la pompe accroît sa durée de vie. REMARQUE : Veillez à ce que le câble chemine directement depuis la prise vers le bas via une "boucle". Cela permet d'éviter que de l'eau ne tombe directement dans la prise par le biais du câble.

Lorsque vous constatez la présence de tartre dans le carter du moteur ou sur le rotor, alors la pompe surchauffe durant l'utilisation ! Le tartre se dilate à une température supérieure à 55°C. Lorsque le débit est suffisant, la pompe est refroidie par l'eau et il est impossible d'atteindre de telles températures. Toutefois, si la résistance est trop importante (conduites trop étroites, hauteur de refoulement trop grande, etc.) le débit diminue, d'où le refroidissement est insuffisant et du tartre se forme. Au pis, lorsque la couche de tartre est extrêmement épaisse, le rotor grippe et le moteur grille.

**DES DOMMAGES DUS AU TARTRE NE SONT JAMAIS COUVERTS PAR LA GARANTIE ! L'entartrage doit être éliminé avec un détartrant ou du vinaigre.**

## Mise au rebut :

**Il est interdit de jeter ce produit avec les déchets ménagers.**

**Ce produit doit être mis au rebut via une instance agréée pour le recyclage d'appareils électriques et électroniques.**

